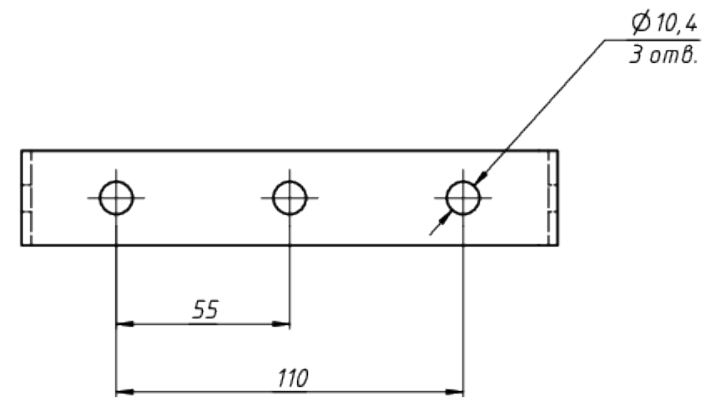
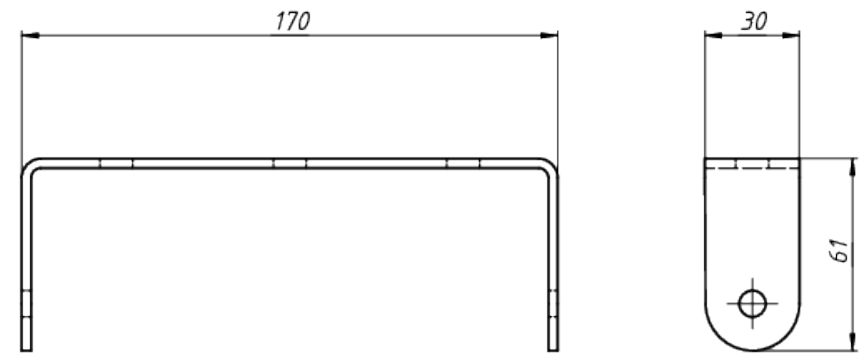
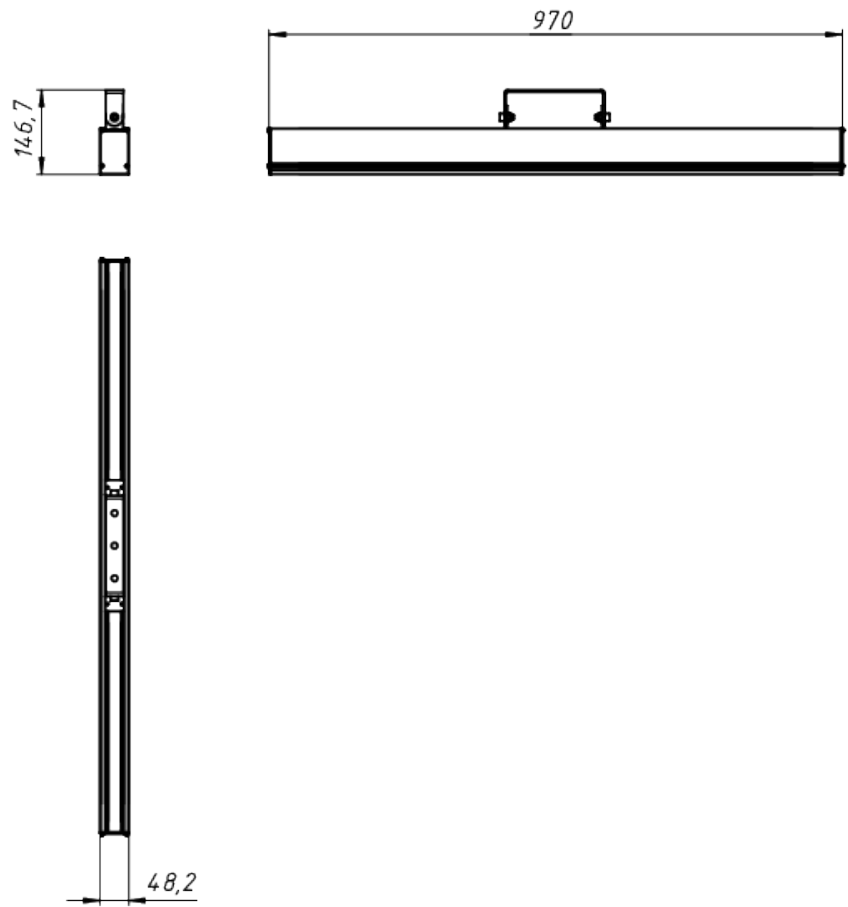


A



*Документ сгенерирован автоматически. Дата генерации: 27-04-2024

| | | | | |
|------|------|----------|-------|------|
| | | | | |
| Изм. | Лист | № докум. | Подп. | Дата |

LAD LED LINE-P-60B

| |
|------|
| Лист |
| 1 |